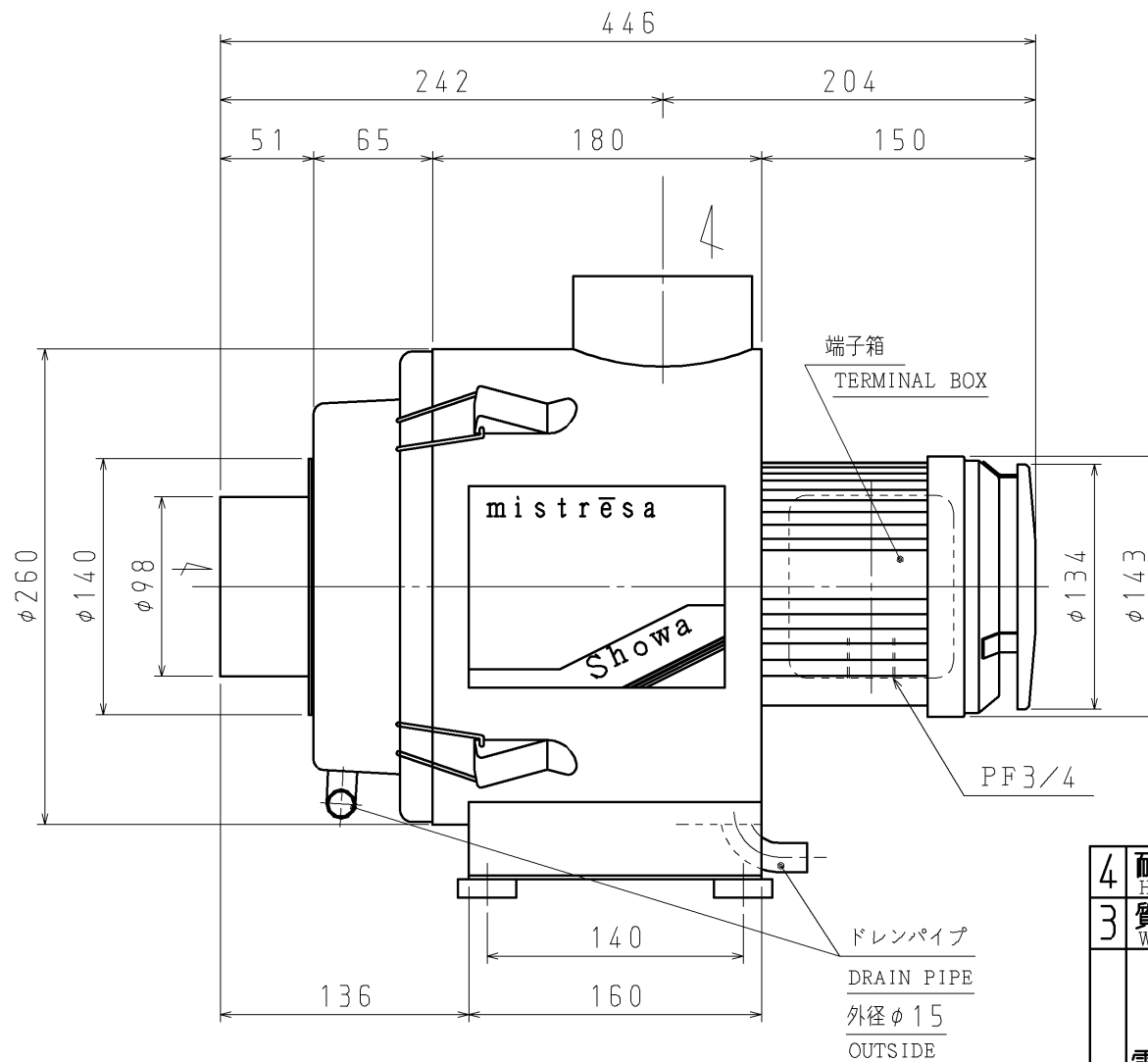


VIBRATION ABSORBING PAD



- 標準付属品：一次フィルタ（交換用）・・・1枚  
 ACCESSORIES: PRIMARY FILTER (FOR REPLACEMENT) ..... 1PC  
 ドレンチューブ 2.5m ..... 2本  
 DRAIN TUBE (2.5m) ..... 2PCS  
 ホースバンド（ドレンチューブ用）・・・2個  
 HOSE BAND (FOR DRAIN TUBE) ..... 2PCS  
 防振パッド ..... 4個  
 VIBRATION ABSORBING PAD ..... 4PCS  
 ダクト相フランジ ..... 1個  
 DUCT COMPANION FLANGE ..... 1PC  
 パッキン（ダクト相フランジ用）・・・1枚  
 PACKING (FOR DUCT COMPANION FLANGE) ..... 1PC  
 ボルトM6×16+ナット（ダクト相フランジ用）・・・4式  
 SCREW BOLT M6×16+NUT (FOR DUCT COMPANION FLANGE) ..... 4SET

4	耐熱形 最高吸込温度 80℃ HEAT RESISTING TYPE INHALANT AIR TEMP : MAX 80℃	
3	質量：15kg WEIGHT: 15kg	
2	安全増防爆形 TOTALLY ENCLOSED SAFETY-INCREASED TYPE	Ex e II T3
	保護方式 ENCLOSURE	全閉外扇形屋外仕様 TOTALLY ENCLOSED FAN COOLED OUTDOOR TYPE
	出力 [kW] OUTPUT	0.2
	極数・相 POLES PHASE	2・3
1	電圧 [V] VOLTAGE	200 200/220
	周波数 [Hz] FREQUENCY	50 60
	風量(MAX.) [m³/min] VOLUME	2.1 2.4
	静圧(MAX.) [kPa] STATIC PRESSURE	0.30 0.42
	回転数 [min⁻¹] SPEED	2800 3400
	標準吸込状態 STANDARD SUCTION CONDITION	温度 20℃ 湿度 65% 絶対圧 101.3kPa

仕様 SPECIFICATIONS

作成 DRAW	Y. TAKENAKA	作成日 DATE	2006. 3. 1 MARCH 1, 2006
確認 CONFIRM	M. TANAKA	品名 TYPE	CRH-100E
承認 APPROVE	M. TANAKA	図名 TITLE	外形寸法図 EXTERNAL DIMENSIONS
昭和電機株式会社 大東工場 SHOWA DENKI CO., LTD DAITO FACTORY		図番 DRAWING NO.	CR2101-0

新しく描き直す  
REDRAWS

図歴  
RECORDS

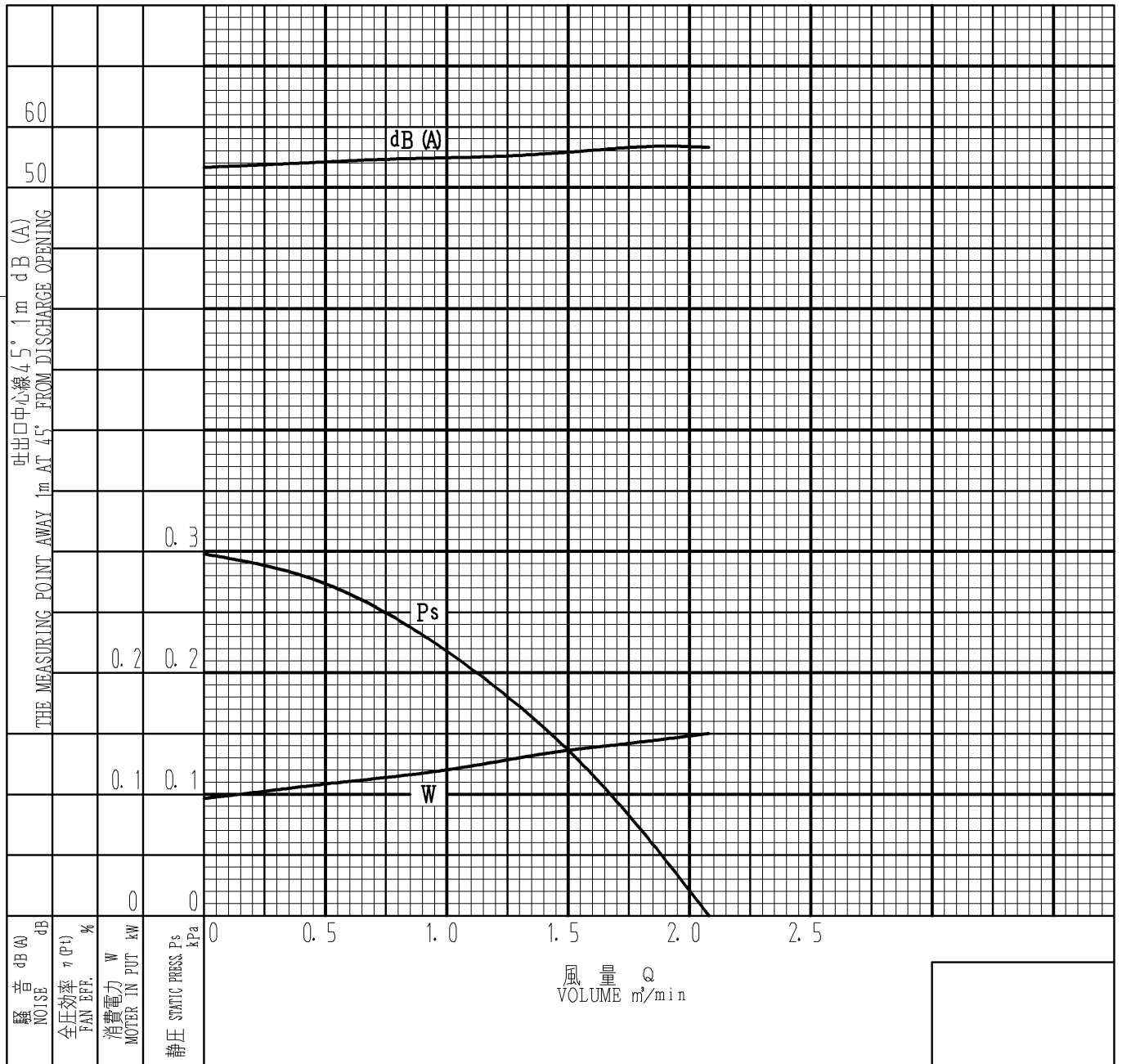
△×			
△×			
△×			
	変更日 DATE	変更内容 REVISION	変更 REVISED BY



# 性能曲線図 PERFORMANCE CURVE

作成 DATE	2006. 7. 21 JULY 21, 2006
作成 DRAW	S. KINOSHITA
承認 APPROVE	M. TANAKA

品名/形式 TYPE	CRH-100E	電動機 MOTOR	0.2	kW	2	P
風量 VOLUME	MAX. 2.1	m <sup>3</sup> /min	電圧 VOLTAGE	200	V	
静圧 STATIC PRESSURE	MAX. 0.30	kPa	電流 CURRENT	1.2	A	
回転速度/回転数 FAN SPEED	2800	min <sup>-1</sup>	温度 TEMPERATURE	20℃	密度 DENSITY	1.2 kg/m <sup>3</sup>
周波数 FREQUENCY	50	Hz				
備考 NOTES	測定方法 JIS B8330 新品フィルタ付 MEASURING METHODS IS JIS B8330 WITH NEW FILTERS					



図番 DWG. NO. CR2150HZ60-0

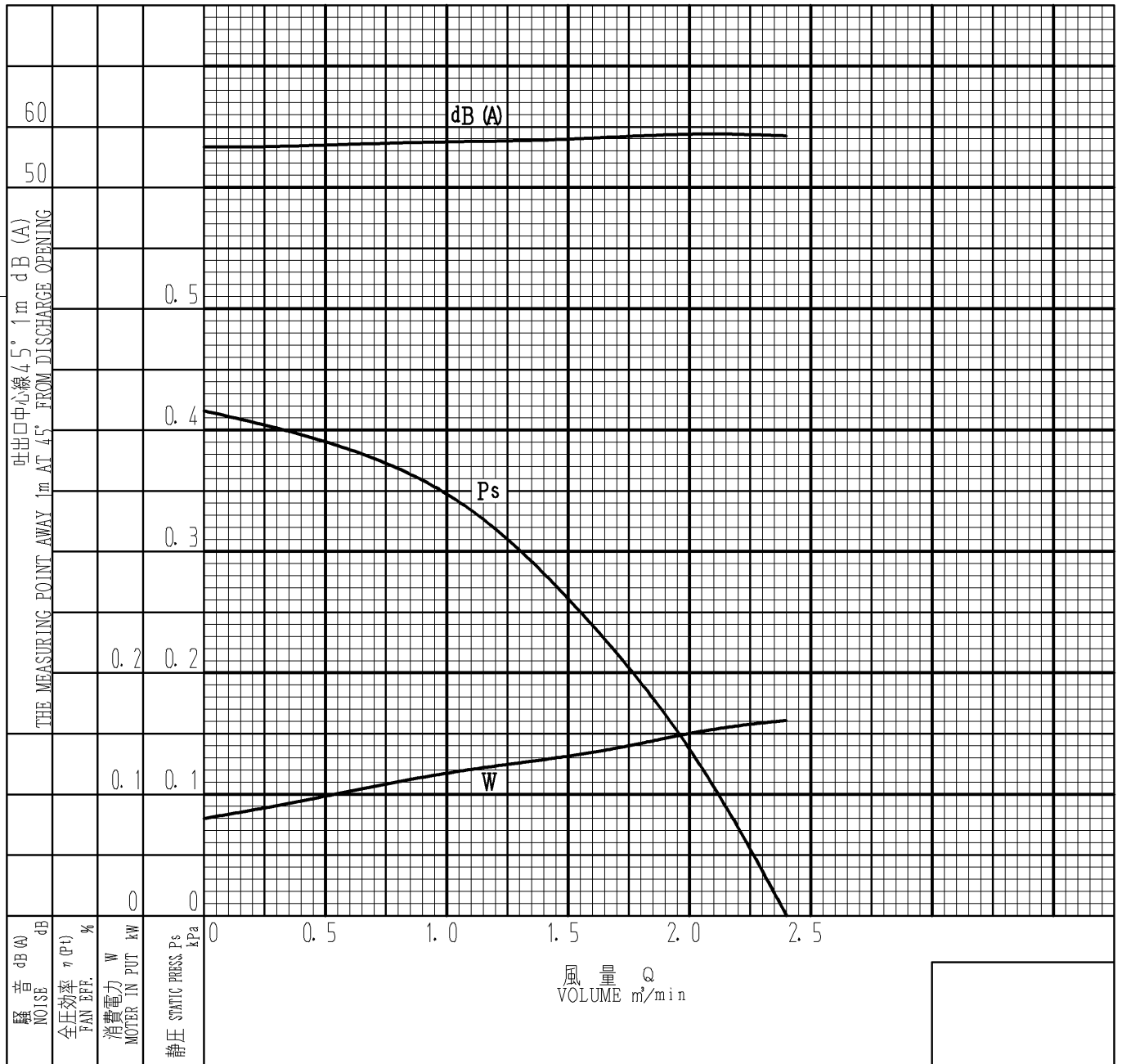
昭和電機株式会社 大東工場  
SHOWA DENKI CO., LTD DAITO FACTORY



# 性能曲線図 PERFORMANCE CURVE

作成 DATE	2006. 7. 21 JULY 21, 2006
作成 DRAW	S. KINOSHITA
承認 APPROVE	M. TANAKA

品名/形式 TYPE	CRH-100E	電動機 MOTOR	0.2 kW	2 P
風量 VOLUME	MAX. 2.4 m <sup>3</sup> /min	電圧 VOLTAGE	200/220	V
静圧 STATIC PRESSURE	MAX. 0.42 kPa	電流 CURRENT	1.1/1.0	A
回転速度/回転数 FAN SPEED	3400 min <sup>-1</sup>	温度 TEMPERATURE	20 °C	密度 DENSITY 1.2 kg/m <sup>3</sup>
周波数 FREQUENCY	60 Hz			
備考 NOTES	測定方法 JIS B8330 新品フィルタ付 MEASURING METHODS IS JIS B8330 WITH NEW FILTERS			



図番 DWG. NO. CR2160HZ60-0

昭和電機株式会社 大東工場  
SHOWA DENKI CO., LTD DAITO FACTORY